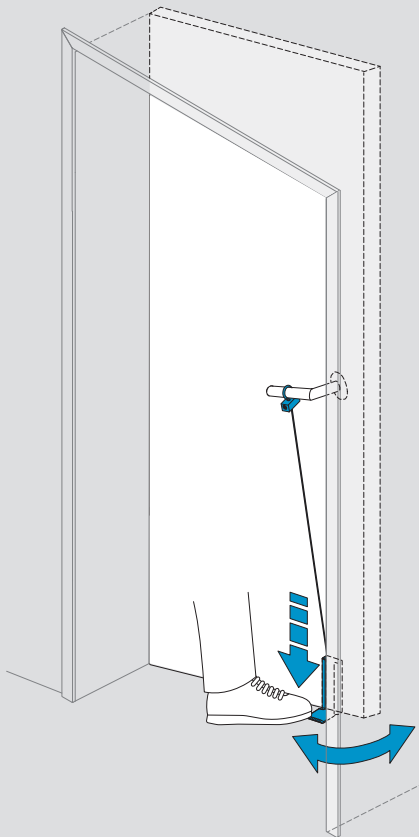
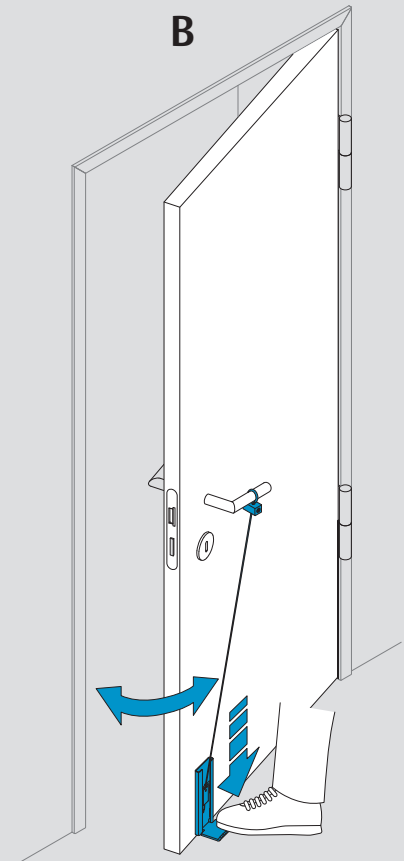
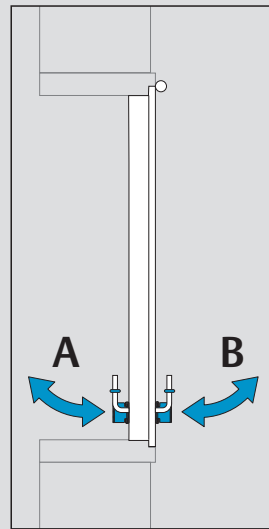


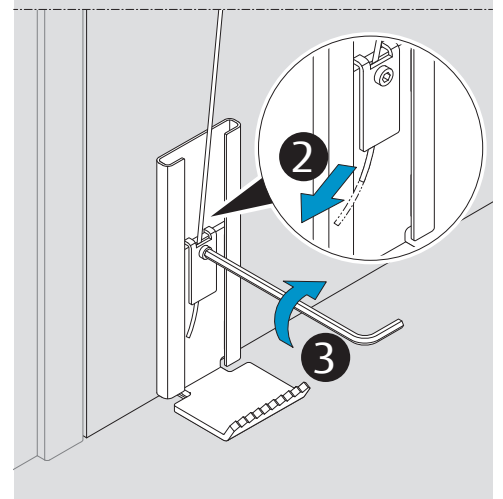
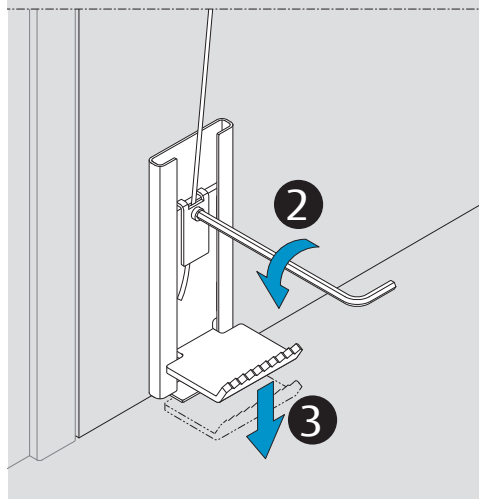
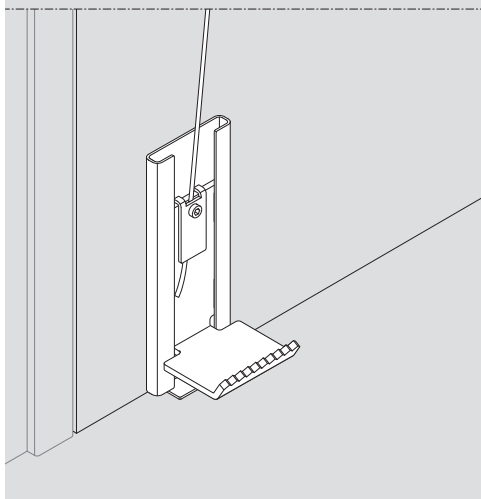
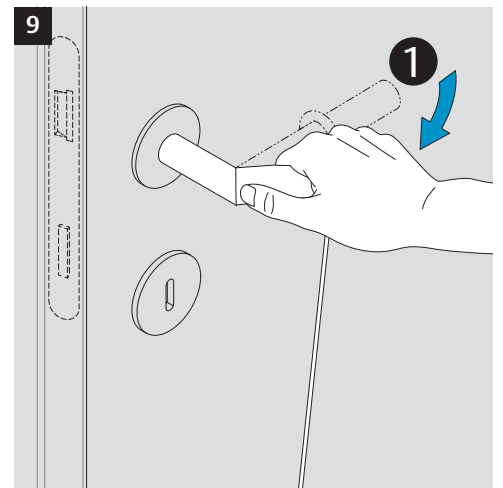
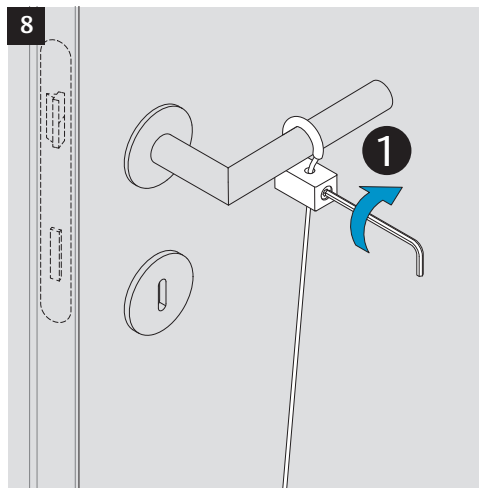
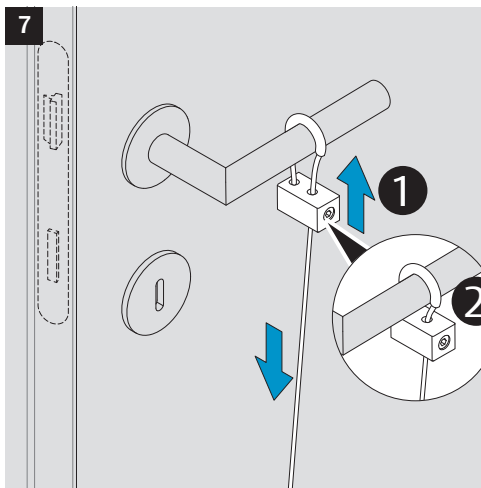
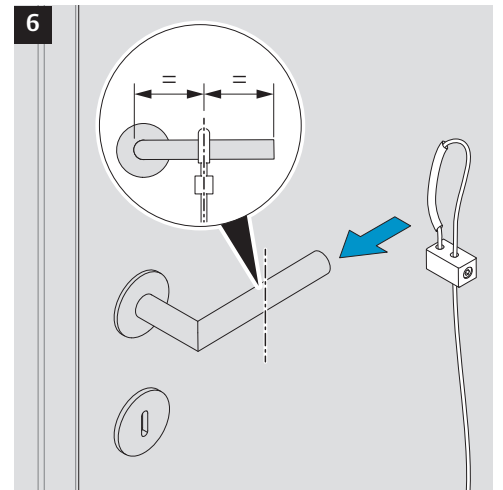
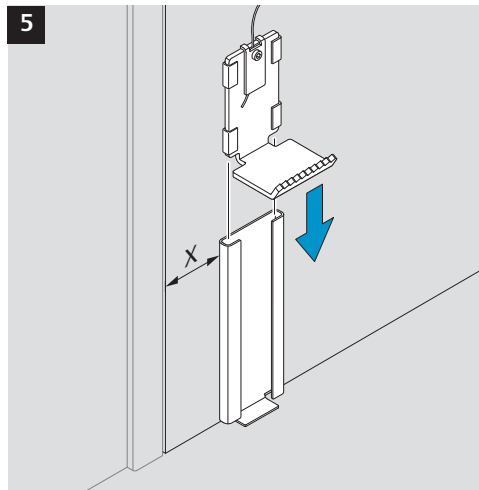
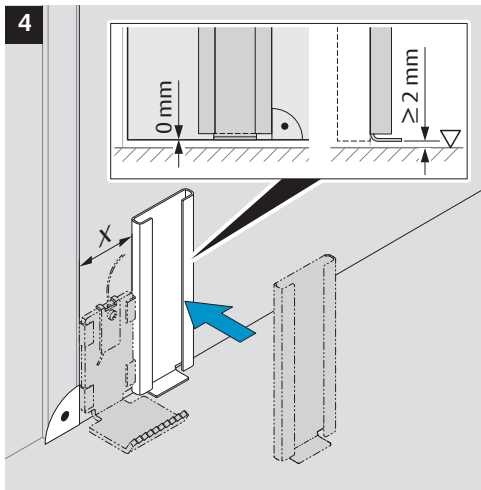
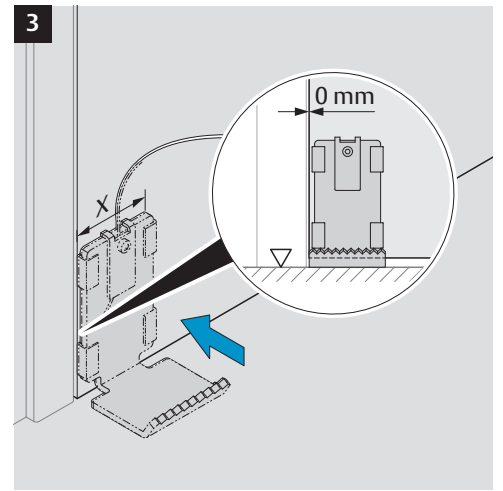
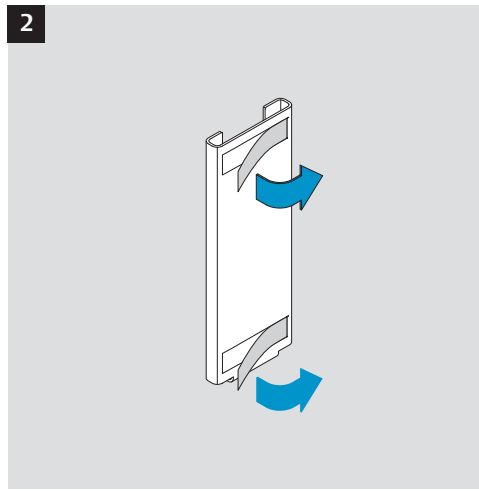
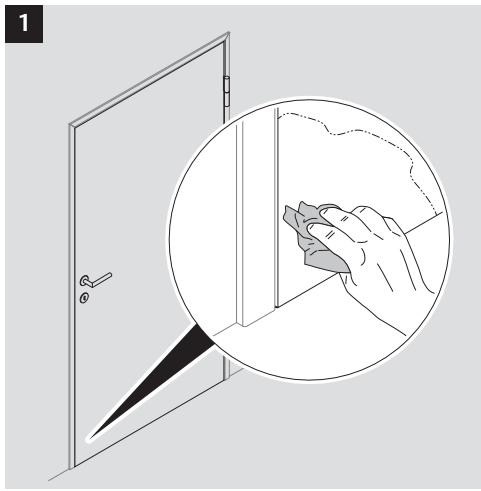
A

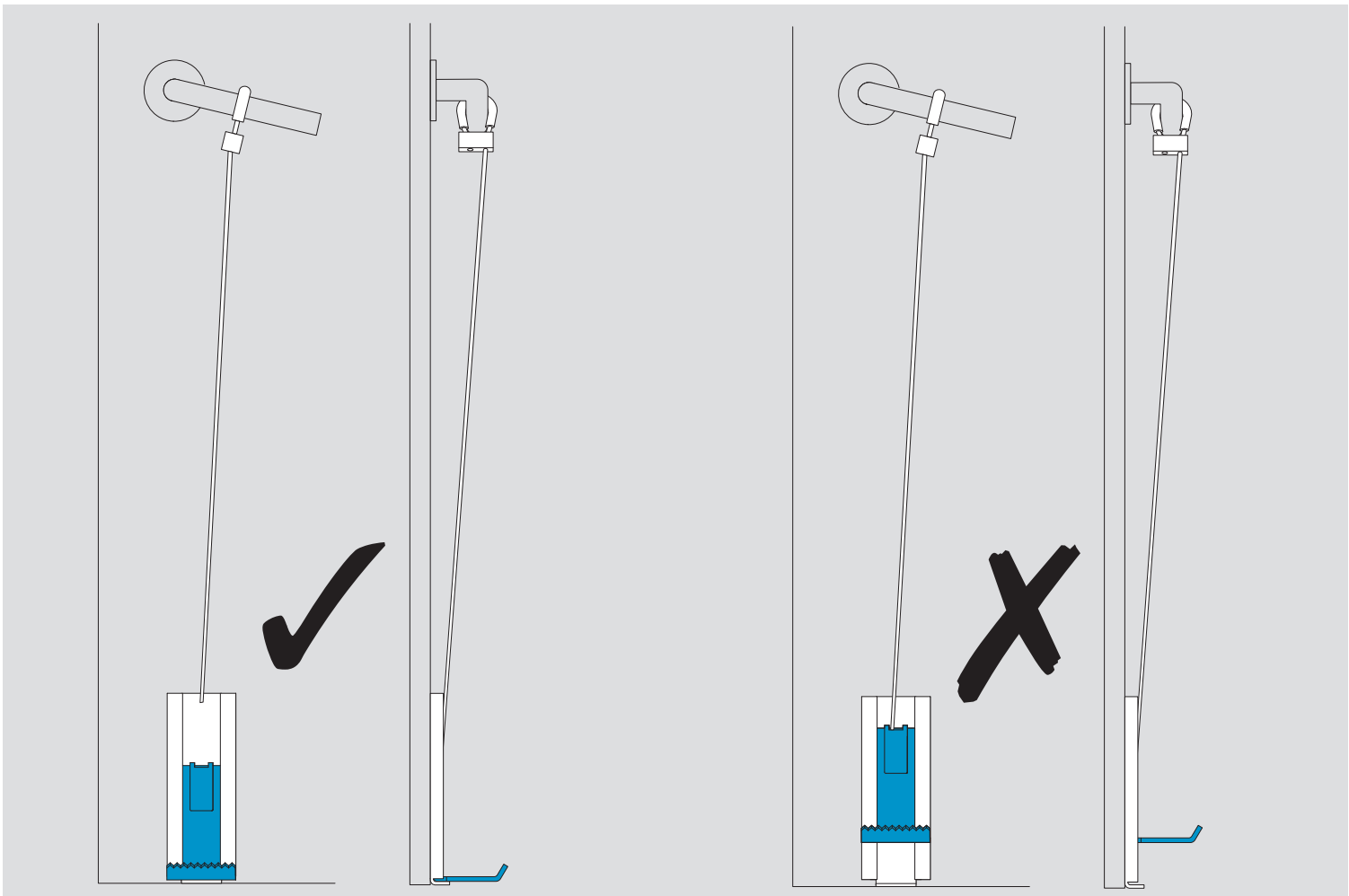
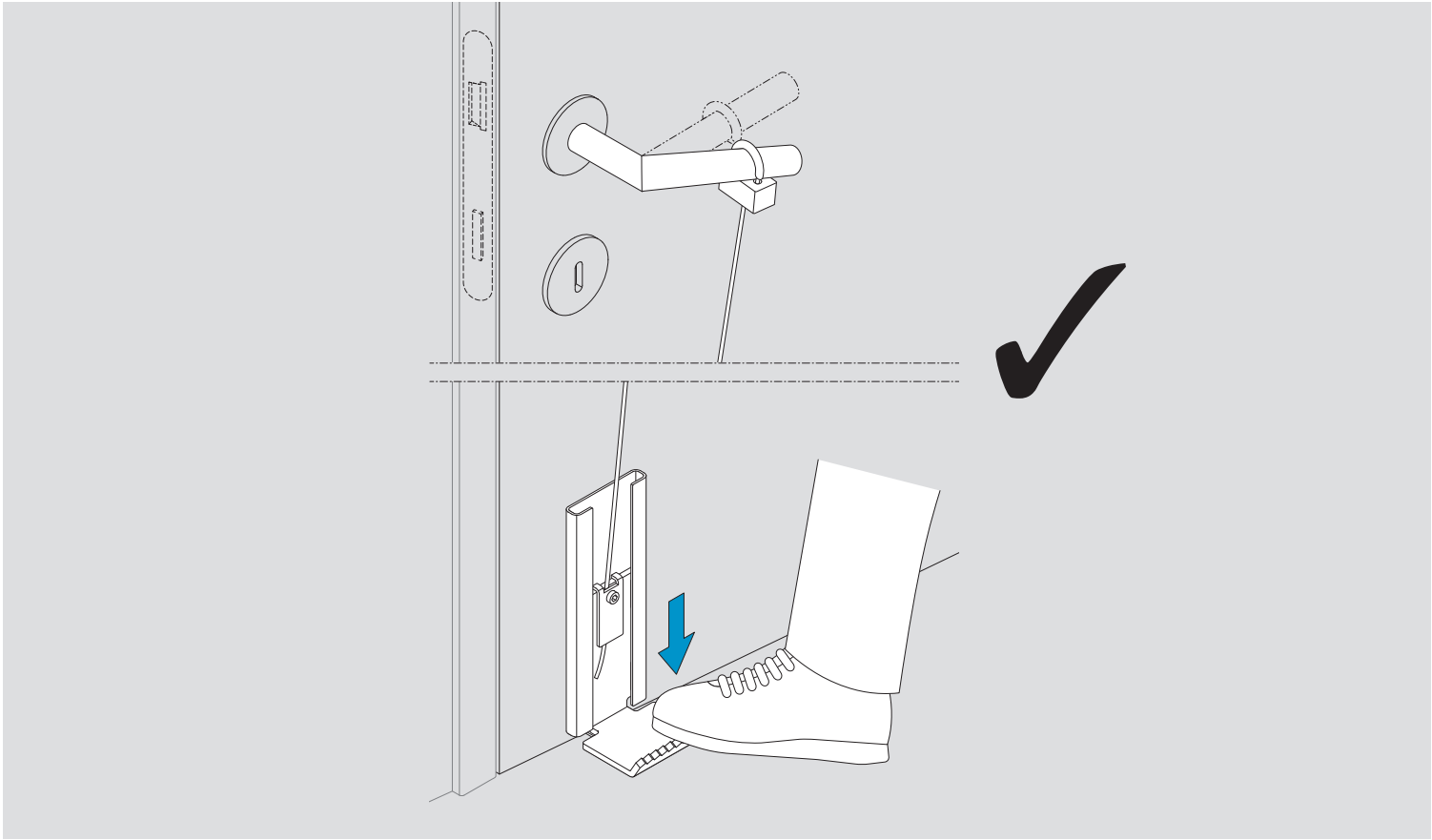


B



DE: Für den Einsatz an Brand-/Rauchschutz- sowie Flucht- und Rettungswegtüren, unterstützen wir Sie gerne bei der Zulassung
EN: For the use on fire/smoke protection as well as escape and rescue route doors, we would be pleased to support you with the approval.
FR: Pour l'utilisation sur les portes coupe-feu/pare-fumée ainsi que sur les portes d'issues de secours et de sauvetage, nous serons heureux de vous aider à obtenir l'autorisation.
ES: Estaremos encantados de apoyarlo con la aprobación para su uso en puertas de protección contra humo y incendios, así como en puertas de escape o puertas de emergencia.





ASSA ABLOY (Schweiz) AG
Neustadtstrasse 2
8317 Tagelswangen
SWITZERLAND
Tel. +41 43 266 22 22
mail.planet@assaabloy.com
www.planet.ag



ASSA ABLOY
Opening Solutions